


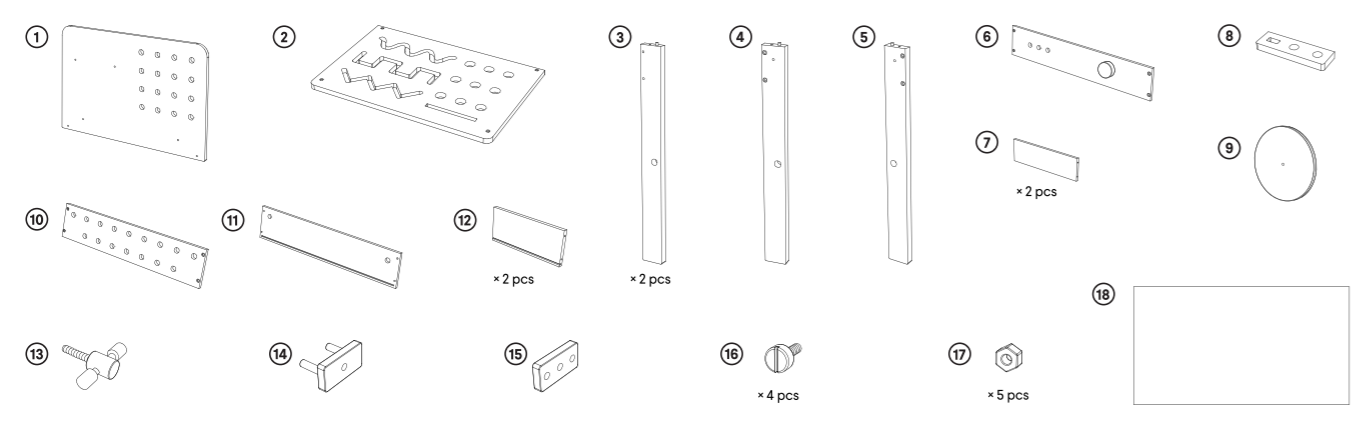
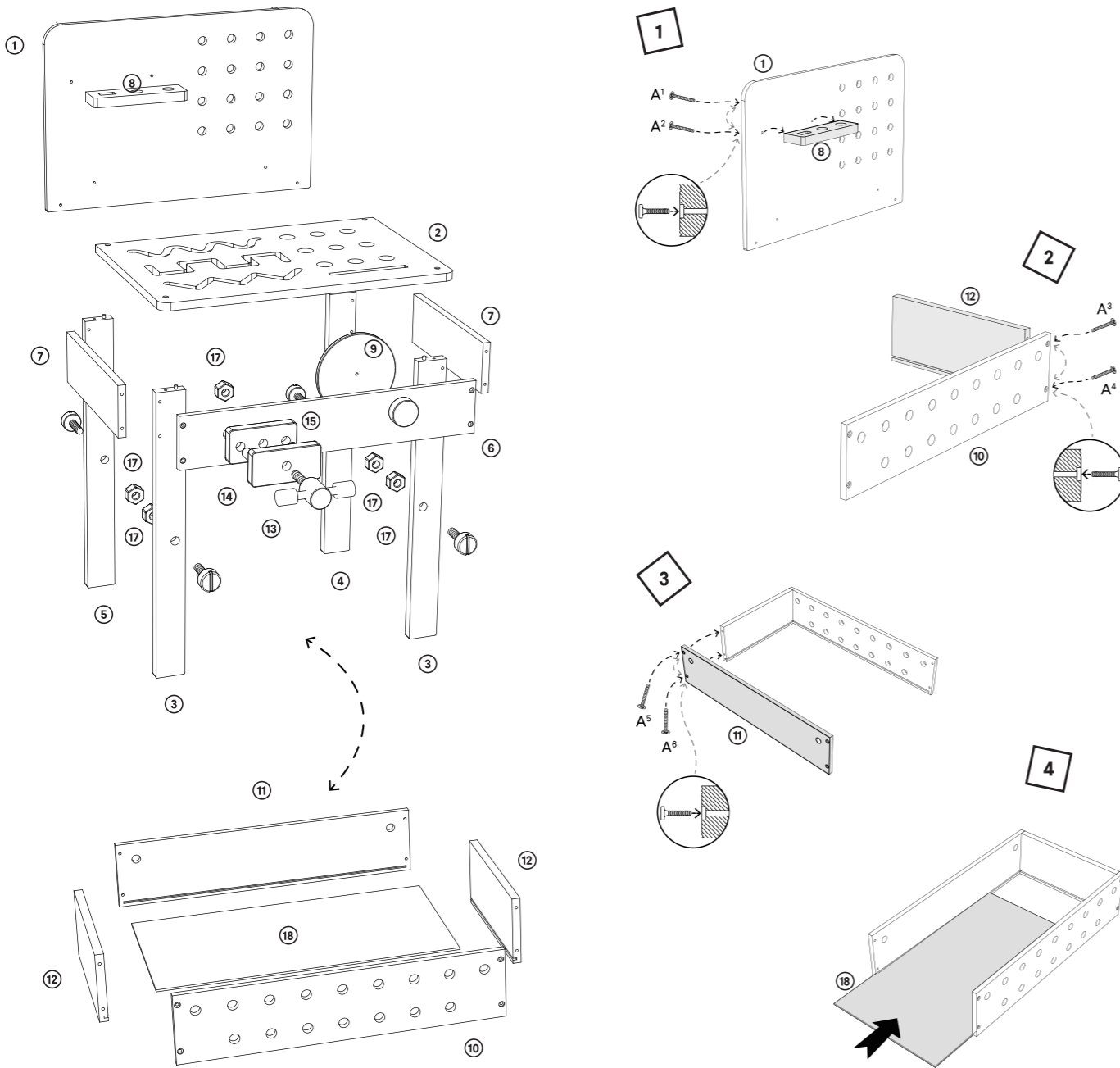


assembly  
instruction  
work bench

**A**  × 18 pcs    **B**  × 4 pcs    **C**  × 5 pcs

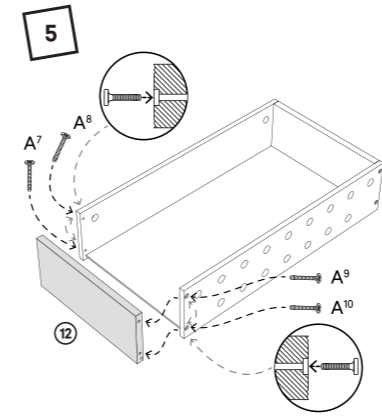
Screwing technique: Start each screw a little bit one after the other. When they are all in place, screw them in fully.

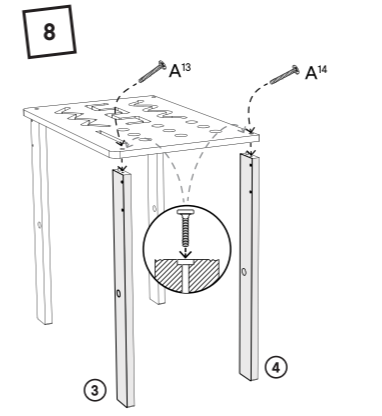
This section contains the first four main assembly steps:

- Step 1:** Attaching beam 8 to panel 1.
- Step 2:** Attaching panel 2 to the frame using screws A<sup>1</sup> and A<sup>2</sup>.
- Step 3:** Attaching panel 11 to the frame using screws A<sup>5</sup> and A<sup>6</sup>.
- Step 4:** Inserting tray 18 into the frame.

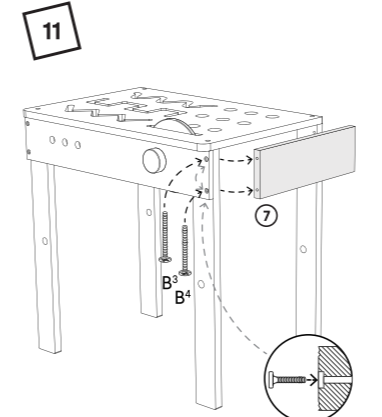
**5**



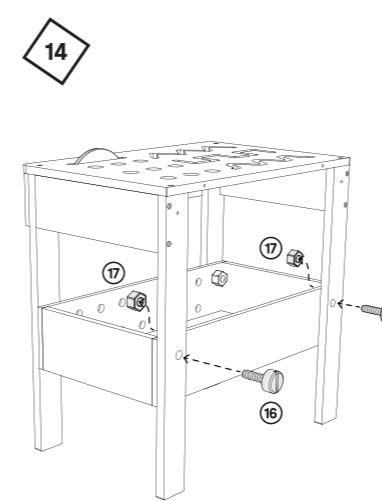
**8**



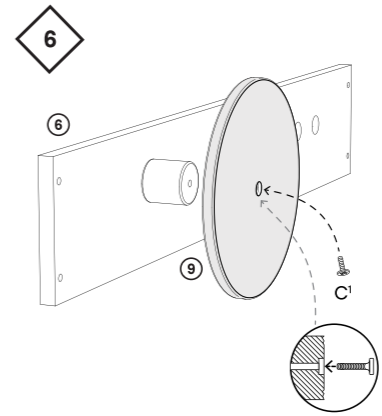
**11**



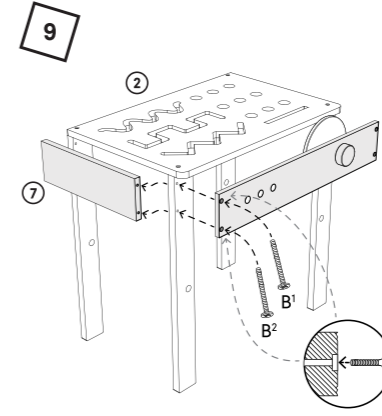
**14**



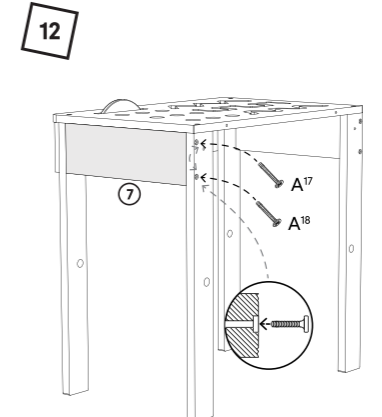
**6**



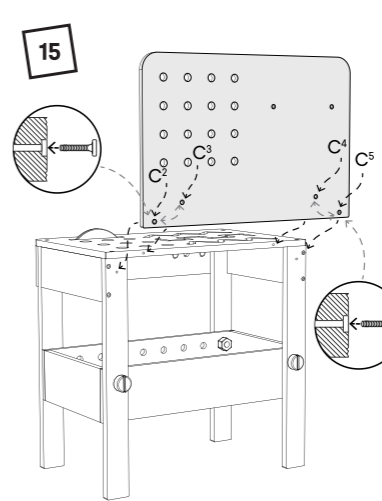
**9**



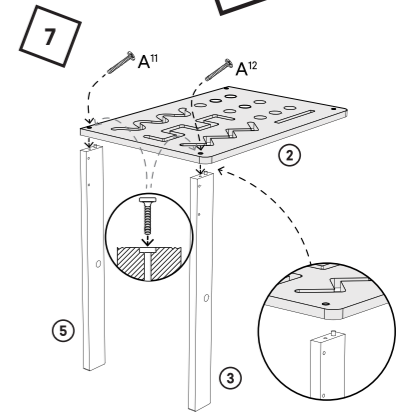
**12**



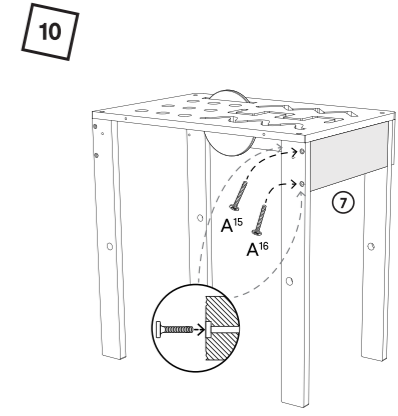
**15**



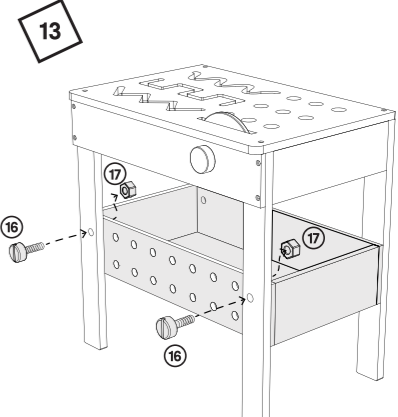
**7**



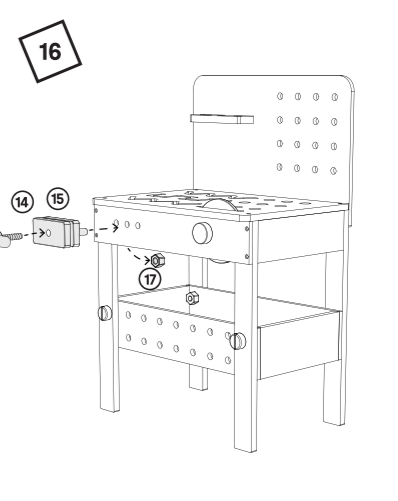
**10**



**13**



**16**



## EN WARNING

Not suitable for children under 3 years due to small parts and long cords – Choking hazard & Strangulation hazard.

Do not leave the child unattended while using the product.

## NL WAARSCHUWING

Niet geschikt voor kinderen jonger dan 3 jaar vanwege kleine onderdelen en lange kabels – Verstikkingsgevaar & Kans op verwuring.

Laat een kind niet zonder toezicht tijdens het gebruik van dit product.

## FR AVERTISSEMENT

Ne convient pas aux enfants de moins de 3 années en raison des petites pièces et des longs cordons – Risque d'étouffement et Risque d'étranglement.

Ne laissez pas l'enfant sans surveillance lorsqu'il utilise ce produit.

## DE ACHTUNG

Nicht geeignet für Kinder unter 3 Jahren wegen kleiner Teile und langer Schnüre – Gefahr durch Verschlucken und Strangulationsgefahr.

Lassen Sie Ihr Baby nicht unbeaufsichtigt mit dem Spielzeug spielen.

## ES ADVERTENCIA

No apto para niños menores de 3 años debido a las piezas pequeñas y los cables largos – Peligro de asfixia y Peligro de estrangulamiento.

No deje al niño sin supervisión mientras usa el producto.

## IT ATTENZIONE

Non adatto a bambini al di sotto di 3 anni per la presenza di piccole parti e lacci lunghi – Rischio di soffocamento e rischio di strangolamento.

È necessaria la supervisione di un adulto quando il bambino utilizza il prodotto.

## PT AVISO

Não é adequado para crianças com menos de 3 anos devido a peças pequenas e fios compridos – Perigo de asfixia e perigo de estrangulamento.

Não deixe a criança sozinha durante a utilização do produto.

This toy is required to be assembled by adults only • Incorrect assembly could injure children • It may contain potential choking hazards, small parts or sharp points before assembly • Screws may rust over time, please inspect all the screws periodically

### SCREWING TECHNIQUE

Start each screw a little bit one after the other. When they are all in place, screw them in fully.

Dit speelgoed mag uitsluitend door volwassenen in elkaar gezet worden • Als dit speelgoed op onjuiste wijze in elkaar wordt gezet kan dit leiden tot verwonding • Dit speelgoed bevat voor montage mogelijk kleine onderdelen, scherpe punten en onderdelen die tot verstikking kunnen leiden • Schroeven kunnen na verloop van tijd roesten. Controleer daarom alle schroeven regelmatig.

### SCHROEFTECHNIEK

Draai de schroeven één voor één een beetje aan. Wanneer alle schroeven geplaatst zijn kunt u ze volledig aandraaien.

Ce jouet ne doit être assemblé que par des adultes • Un assemblage incorrect pourrait blesser les enfants • Ce jouet peut comporter des risques d'étouffement, en raison des petites pièces ou des bouts pointus avant l'assemblage • Les vis peuvent rouiller après quelque temps, veuillez régulièrement inspecter toutes les vis.

### TECHNIQUE DE VISSAGE

Vissez chaque vis un peu l'une après l'autre. Lorsqu'elles sont tous en place, vissez-les complètement.

Dieses Spielzeug darf nur von Erwachsenen zusammengebaut werden • Bei unsachgemäßer Montage könnten sich Kinder verletzen • Erstickungsgefahr. Kann vor dem Zusammenbau kleine Teile oder scharfe Kanten enthalten • Schrauben können mit der Zeit rosten. Bitte alle Schrauben regelmäßig prüfen.

### VERSCHRAUBUNG

Setzen Sie alle Schrauben nacheinander ein und ziehen Sie sie handfest an. Erst wenn alle Schrauben an ihrem Platz sind, werden sie vollständig festgeschraubt.

Este juguete debe ser ensamblado solo por adultos • Un montaje incorrecto podría resultar en lesiones para los niños • Puede implicar posibles peligros de asfixia, piezas pequeñas o puntas afiladas antes del montaje • Los tornillos pueden oxidarse con el tiempo, inspeccione todos los tornillos periódicamente.

### TÉCNICA DE ATORNILLADO

Ponga cada tornillo un poco uno después del otro. Cuando estén todos colocados, atornillelos completamente.

Il giocattolo deve essere assemblato da adulti • Un assemblaggio errato comporta il rischio di danni ai bambini • L'ingestione di parti piccole o appuntite prima dell'assemblaggio può comportare il rischio di soffocamento • Poiché le viti possono arrugginire nel tempo, si prega di controllarle periodicamente.

### TECNICA DI AVVITAMENTO

Cominciare ad avvitare tutte le viti. Quando sono tutte inserite, avvitare fino in fondo.

Este brinquedo tem de ser montado apenas por adultos • A montagem incorreta pode ferir crianças • Pode possuir perigos de asfixia, peças pequenas ou pontas afiladas antes da montagem • Os parafusos podem enferrujar com o tempo, inspeccione todos os parafusos regularmente.

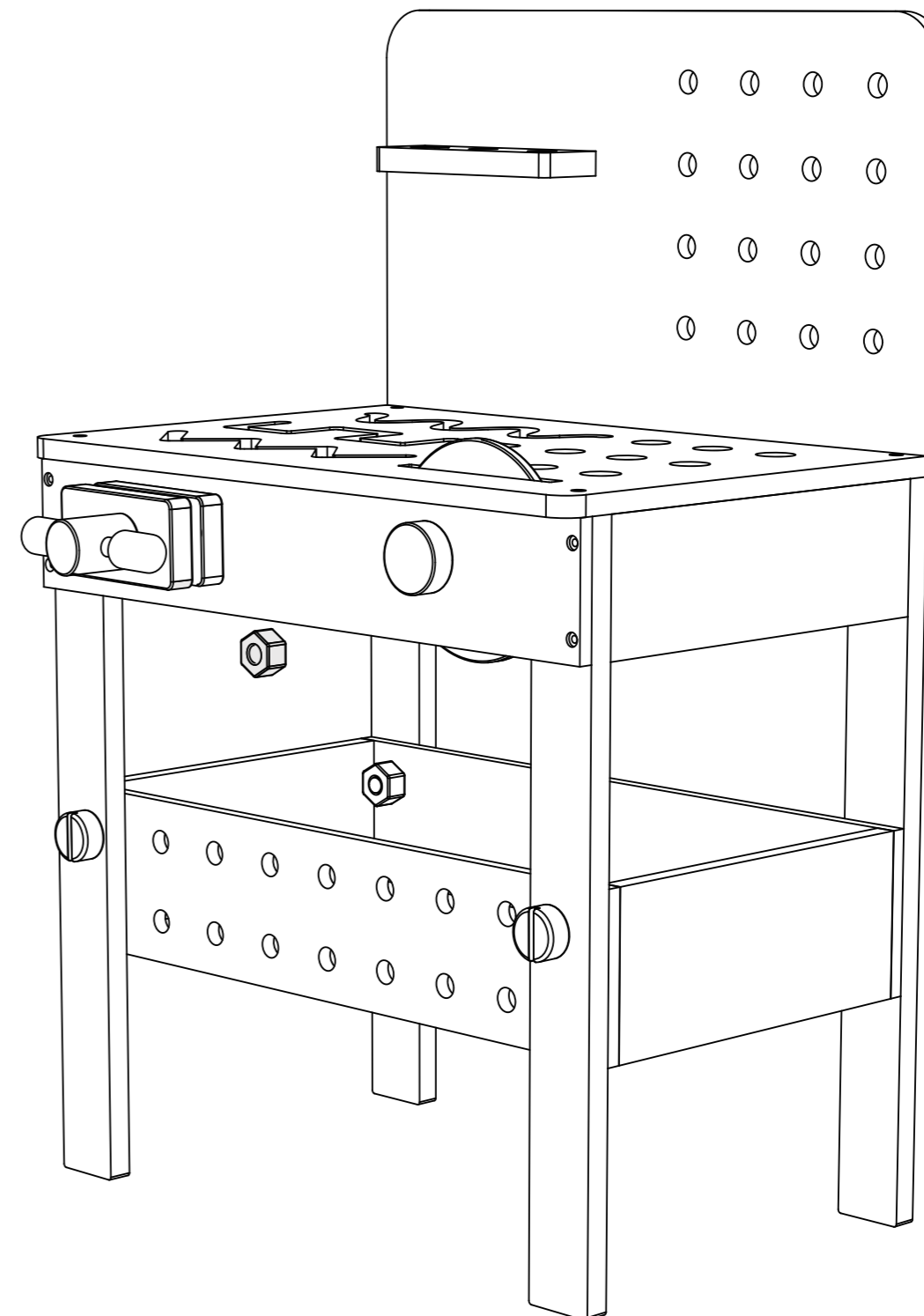
### TÉCNICA DE APARAFUSAMENTO

Posicione cada parafuso um pouco próximo um do outro. Quando estiverem todos no lugar, aparafuse-os completamente.

# trixie

○ infinite imagination

assembly  
instruction  
work bench



SPARK YOUR IMAGINATION, DISCOVER US ONLINE!

[www.trixie-baby.com](http://www.trixie-baby.com) ○ [facebook.com/trixie.baby.baby](https://facebook.com/trixie.baby.baby) ○ [instagram.com/trixie.baby](https://instagram.com/trixie.baby)

trixie

item no. 36-821  
wooden work bench

montagehandleiding • instructions de montage  
Montageanleitung • instrucciones de montaje  
istruzioni di assemblaggio • instruções de montagem

